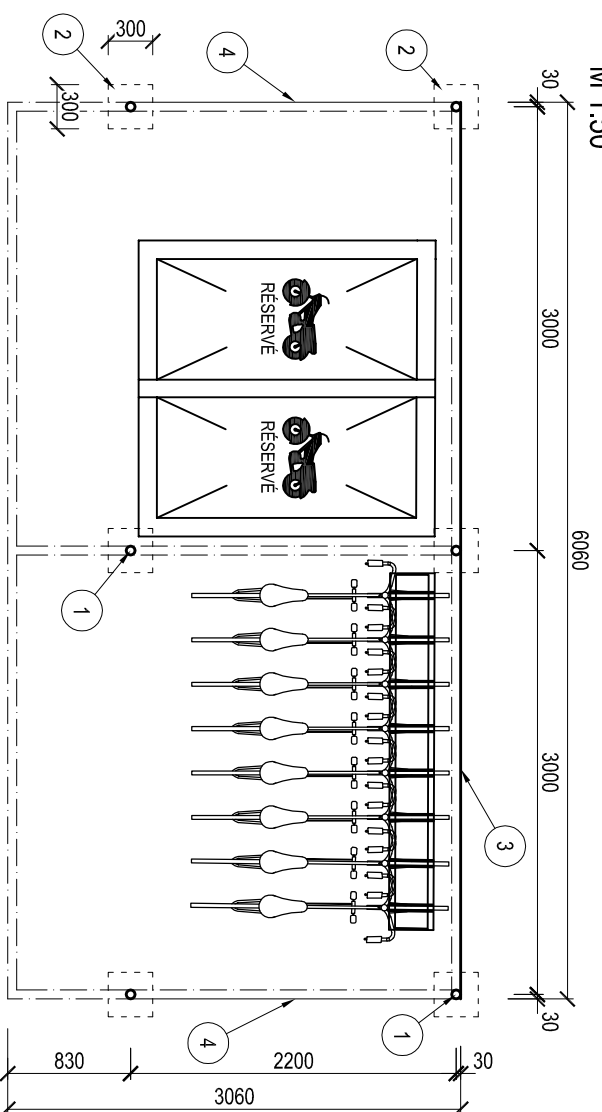


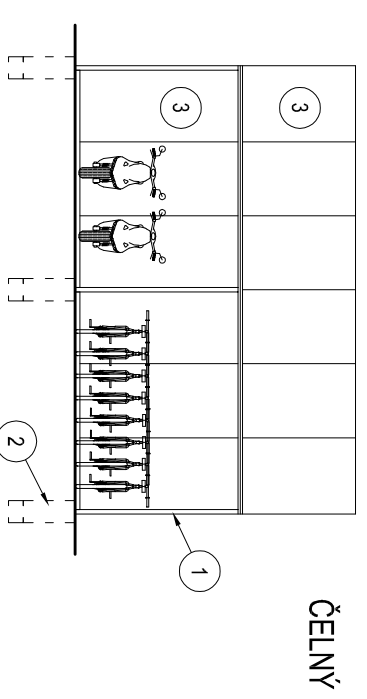
PĀDORYS

M 1:50



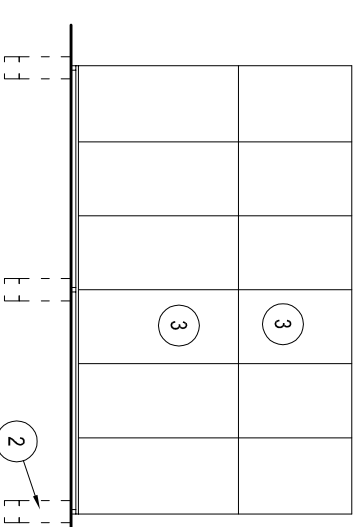
POHLADY

M 1:50



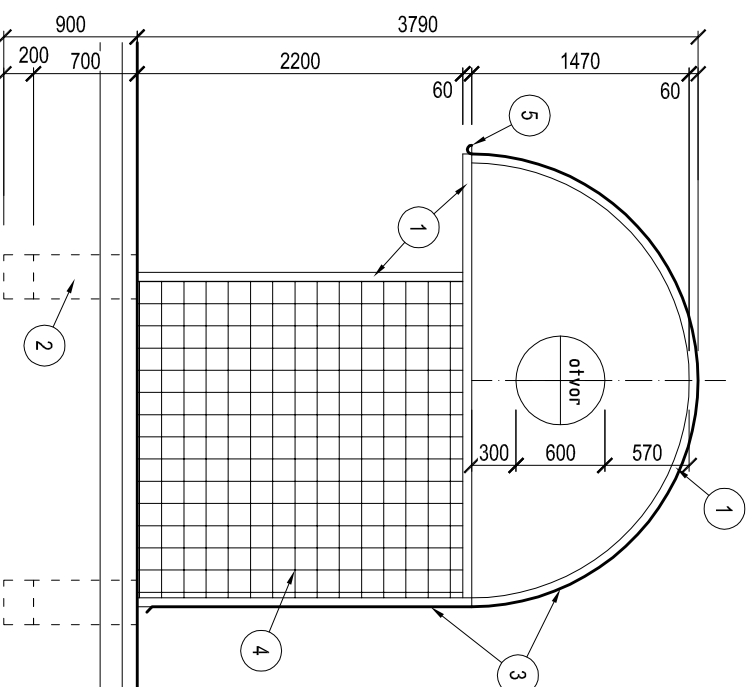
ČELNÝ

ZADNÝ



PRIEČNY REZ

M 1:50



LEGENDA

VÝKRES URČUJE TVAROVÉ A MATERIÁLOVÉ RIEŠENIE PRÍSTREŠKA PRE BICYKLE A MOTOCYKLE. PRESNÉ DIMENZIE

A ROZMERY VŠETKÝCH PRVKOV BUDÚ DANÉ VO VYROBNEJ DOKUMENTÁCII OD DODÁVATEĽA

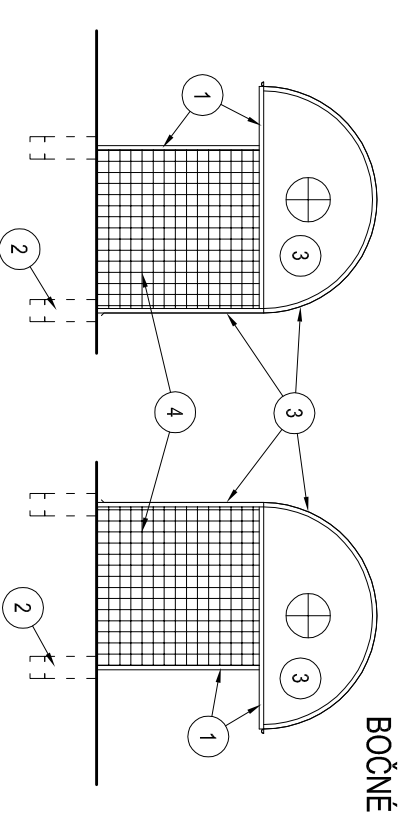
- 1 STĽPIKY A CELÝ NOSNÝ RÁM Z JÄKL OVÝCH PROFILOV Ø60mm - 6ks - FARBA ZELENÄ RAL 6018
- 2 BETÖNOVÉ PÄTKY 300/300mm, hl. 0,9m VRÄTÄNE MAKAMOVÉHO PODSYPU - 6ks
- 3 OPLÄŠTENIE A KRYTINA Z PÄSOVÉHO FALCOVANÉHO PLECHU. PLECH KOTVIÄ DO PÄSOVINY PRIVÄRENEJ NA NOSNÝ RÄM - FARBA ZELENÄ RAL 6018
- 4 OPLÄŠTENIE Z HLADKEJ SIEŤOVINY, OKÄ 150/150mm, KOTVIÄ NA NOSNÝ RÄM - FARBA ZELENÄ RAL 6018
- 5 ODVODNÖVÄCÍ ŽĽAB ZHOTOVENÝ ZAKRIVENÄM FALCOVANÉHO PLECHU Ø60mm

POZNÄMKA

VŠETKY FAREBNÉ ODIENE POUVCHOVÝCH ÚPRAV SA UPRESNIA PRED REALIZÄCIOU
ODTIEN ZELENÝCH PLÖCH RAL 6018 SA MÖŽE ZMENIÄ TAK ÄBY SA ČO NAJVIAC BLÄŽIL LOGU FIRMY BIOPEL

SO 01 ADMINISTRÄTÄVA, ŠÄTNE , TECHNICKÉ ZÄZEMIE
SO 02 PREZENTÄCIA - SHOW ROOM, PRIPRAVA TEPLA A TÜV, SKLAD PELLET
SO 03 SKLAD A PREDÄJ PELLET

±0,000 = 362,25 m.n.m. Bpv



BOČNÝ

GENERALNÝ PROJEKTANT: ING. ARCH. DUŠAN MAŇÄK		AUTOR: ING. ARCH. EVA MAŇÄKOVÄ		ZODPOVEDNÝ PROJEKTANT: ING. ARCH. DUŠAN MAŇÄK		ZHOTOVITEL PD: MA.ÄT-SK, s.r.o. ŠTEFÄNIKOVÄ 28 010 01 ŽILINA kontakt: ING. ARCH. DUŠAN MAŇÄK	
INVESTOR : BIOPEL a.s., ŽILINSKÄ GESTA 500/78C, 013 11 LETÄVÄSKÄ LÜČÄ, okr. ŽILINA		VYPRÄCOVAL: ING. MICHAL SMUDA		DATUM 05.2013		PÄRĚ ARCH	
STÄVBA BLC - BIOMASOVÉ LOGISTICKÉ CENTRUM KYSUCKÝ LIESKOVEC p.č. CKN 259912, 259913, 259913/1, 259913/2, NOVOSTÄVBA 2602/1, 2600/3 a 2604/2				PROFESIA RP			
OBSAH SCHĚMATICKÝ VÝKRES PRÍSTREŠKA PRE BICYKLE				FORMÄT 4xÄ4			
				Č. ZÄK.			
				MIERKÄ 1:50		Č. VÝKRESU 12	